

INSTRUCCIONES DE ARMADO

- 1- Unir la manija (1) y el vástago (2) por medio del tornillo (3) y la tuerca.-
- 2- Roscar el caño curvo de desagote (4) y ajustar con la contratuerca (5).-
- 3- Roscar el caño aspirador (7) al cabezal inferior de la bomba.-
- 4- Colocar la tapa (6) en la cubeta de capacidad 20 litros y roscar las perillas (8) en forma simultánea y pareja.-
- 5- Introducir el caño (7) de la bomba en la brida soporte del caño (10), regular la altura y ajustar por medio de la perilla (8).-

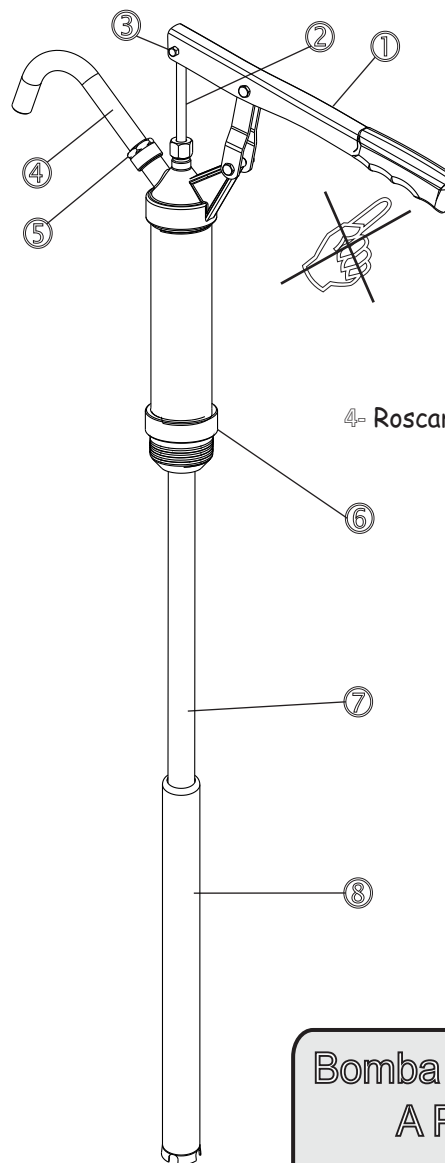
INSTRUCCIONES DE USO

- Accionar la palanca (1) hasta que comience a salir líquido.-
- Por cada impulso de la palanca desagota 250 cc.-

Bomba de Trasvase
A PALANCA

CAPACIDAD
250 CC
POR IMPULSO

Para cubeta capacidad 20 lt



INSTRUCCIONES DE ARMADO

- 1- Unir la manija (1) y el vástago (2) por medio del tornillo (3) y la tuerca.-
- 2- Roscar el caño curvo de desagote (4) y ajustar con la contratuerca (5).-
- 3- Estirar las dos secciones de caño (7 y 8).-
- 4- Roscar el caño superior (7) al cabezal inferior (6).-
- 5- Roscar el cuerpo inferior (6) de la bomba al depósito o tambor de donde se extraerá el líquido, SIN EJERCER FUERZA SOBRE LA MANIJA (1).-

INSTRUCCIONES DE USO

- Accionar la palanca (1) hasta que comience a salir líquido.-
- Por cada impulso de la palanca desagota 250 cc.-

Bomba de Trasvase
A PALANCA

CAPACIDAD
250 CC
POR IMPULSO

Para tambor capacidad 200 lt