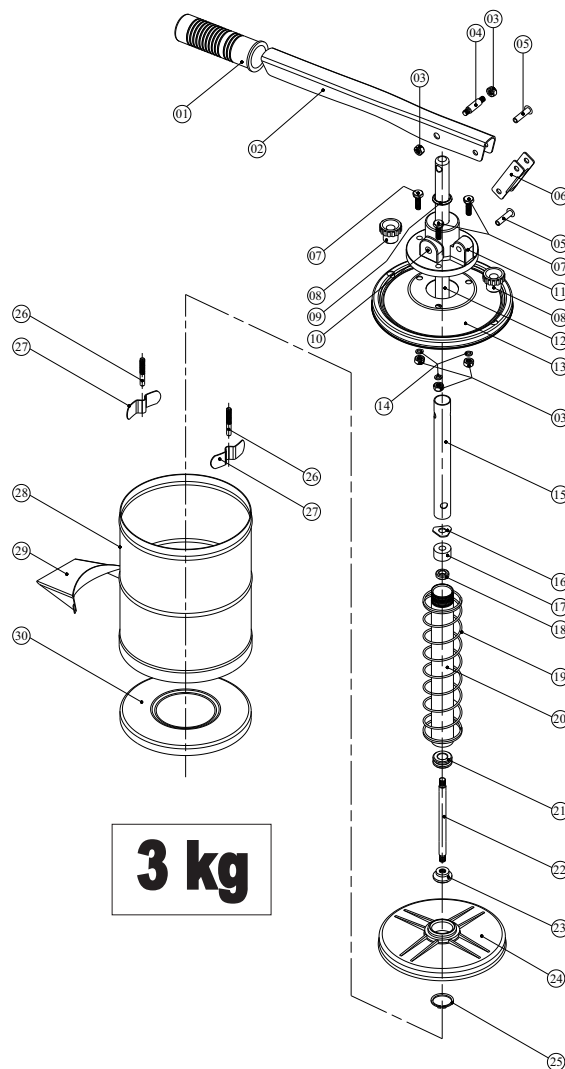


GRASERAS DE PIE CAPACIDAD: 3, 4, 6, 10 Y 15 kg

GRASERA DE PIE Capac. 3 kg

COD: GP-160 / GP-161

REF.	CODIGO	DENOMINACIÓN
1	002	Manopla
2	001	Manija
3	005	Tuerca RW ¼
4	003	Perno Unión Manija Largo
5	051	Remache Cab. Red. ¼ x 25
6	006	Articulación Manija
7	058	Bulón Cab. Hex. RX ¼ x ¼
8	036	Perilla Sujeta Tapa
9	009	Oring 2018
10	—	Salida de Grasa RBSPT 1/8 x 28
11	056	Cabezal
12	014	Vástago Porta Barra
13	066	Tapa
14	067	Arandela Grover ¼
15	015	Caño Tope
16	018	Arandela Estrella
17	016	Cubeta Succionadora
18	017	Buje Guía Cubeta
19	023	Resorte N° 1
20	011	Émbolo Guía
21	012	Tope de Caño
22	019	Barra Porta Tuerca Succionadora
23	020	Tuerca Succionadora
24	021	Prensa Grasa
25	024	Anillo Seeguer Din 471 A25
26	029	Perno Soporte de Tapa
27	028	Soporte de Perno
28	025	Depósito
29	027	Pie
30	026	Fondo

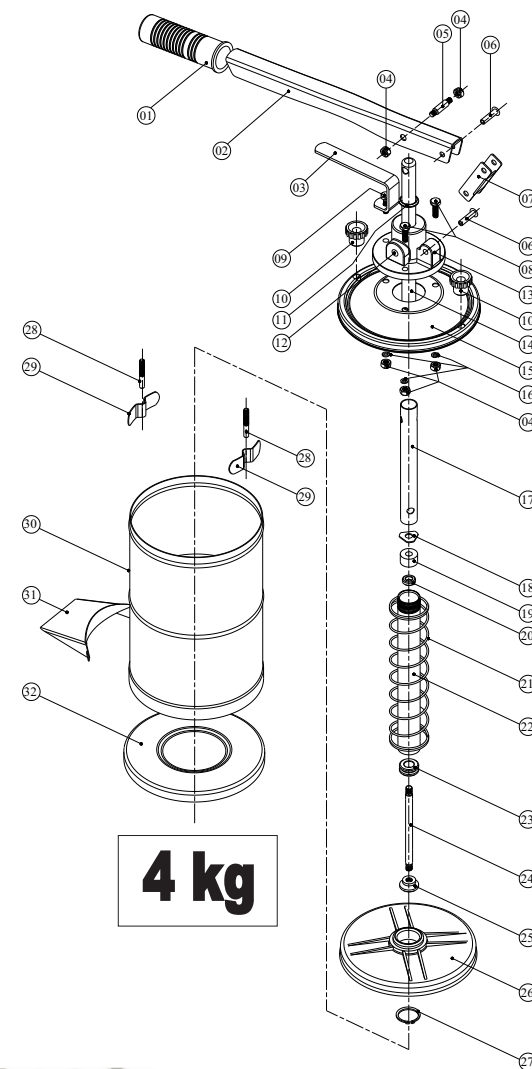


3 kg

GRASERA DE PIE Capac. 4 kg

COD: GP-162 / GP-163

REF.	CODIGO	DENOMINACIÓN
1	002	Manopla
2	050	Manija
3	054	Apoya Manija
4	005	Tuerca RW ¼
5	003	Perno Unión Manija Largo
6	051	Remache Cab. Red. ¼ x 25
7	006	Articulación Manija
8	058	Bulón Cab. Hex. RX ¼ x ¼
9	055	Bulón Cab. Hex. RX ¼ x 7/8
10	036	Perilla Sujeta Tapa
11	057	Oring 2208
12	—	Salida de Grasa RBSPT 1/8 x 28
13	056	Cabezal
14	059	Vástago Porta Barra
15	066	Tapa
16	067	Arandela Grover ¼
17	060	Caño Tope
18	018	Arandela Estrella
19	016	Cubeta Succionadora
20	017	Buje Guía Cubeta
21	023	Resorte N° 1
22	061	Émbolo Guía
23	012	Tope de Caño
24	062	Barra Porta Tuerca Succionadora
25	020	Tuerca Succionadora
26	021	Prensa Grasa
27	024	Anillo Seeguer Din 471 A25
28	029	Perno Soporte de Tapa
29	028	Soporte de Perno
30	065	Depósito
31	027	Pie
32	026	Fondo



4 kg

VULCANO®

Equipos y Accesorios para Lubricación
SAN FRANCISCO - CBA. - REP. ARGENTINA

Para mayor información, comuníquese con nuestro servicio técnico:
Tel: 03564 - 420882 / 434095 - oftecnica@vulcanolubricacion.com.ar
o en el sitio www.vulcanolubricacion.com.ar

INSTRUCCIONES DE USO

- 1- Desenroscar las Perillas Sujeta Tapa, extraer el subconjunto Manija, Tapa, y Prensa Grasa del Depósito.-
- 2- Llenar el Depósito con grasa, la misma debe estar limpia.-
- 3- Colocar el subconjunto Manija, Tapa, Prensa Grasa en el Depósito comprimiendo la grasa para evitar la posible formación de vacío, luego enroscar las Perillas Sujeta Tapa.-
- 4- Accionar la Manija hasta que se cargue la manguera y comience a salir grasa por el Pico.-

IMPORTANTE: En caso que el Cabezal de la Grasera succione aire, (la Manija se levanta sola y no sale grasa) desenrosque la Manguera del Cabezal, accione varias veces la Manija hasta que salga el aire y comience a fluir grasa nuevamente. Enrosque la Manguera en el Cabezal y continúe con el engrasado.-

GRASERA DE PIE Capac. 6 kg

COD: GP-164 / GP-165

REF.	CODIGO	DENOMINACIÓN
1	002	Manopla
2	050	Manija
3	082	Apoya Manija
4	005	Tuerca RW ¼
5	003	Perno Unión Manija Largo
6	051	Remache Cab. Red. ¼ x 25
7	080	Articulación Manija
8	084	Prensa Estopado
9	058	Bulón Cab. Hex. RX ¼ x ¼
10	055	Bulón Cab. Hex. RX ¼ x 7/8
11	096	Perilla Sujeta Tapa
12	057	Oring 2208
13	085	Vástago Porta Barra
14	095	Soporte de Tapa
15	—	Salida de Grasa RBSPT 1/8 x 28
16	083	Cabezal
17	094	Tapa
18	067	Arandela Grover ¼
19	086	Caño Tope
20	018	Arandela Estrella
21	016	Cubeta Succionadora
22	017	Buje Guía Cubeta
23	023	Resorte Nº 1
24	061	Émbolo Guía
25	012	Tope de Caño
26	062	Barra Porta Tuerca Succionadora
27	020	Tuerca Succionadora
28	087	Prensa Grasa
29	024	Anillo Seeguer Din 471 A25
30	093	Perno Soporte de Tapa
31	028	Soporte de Perno
32	089	Depósito
33	091	Pie
34	090	Fondo

GRASERA DE PIE Capac. 10 kg

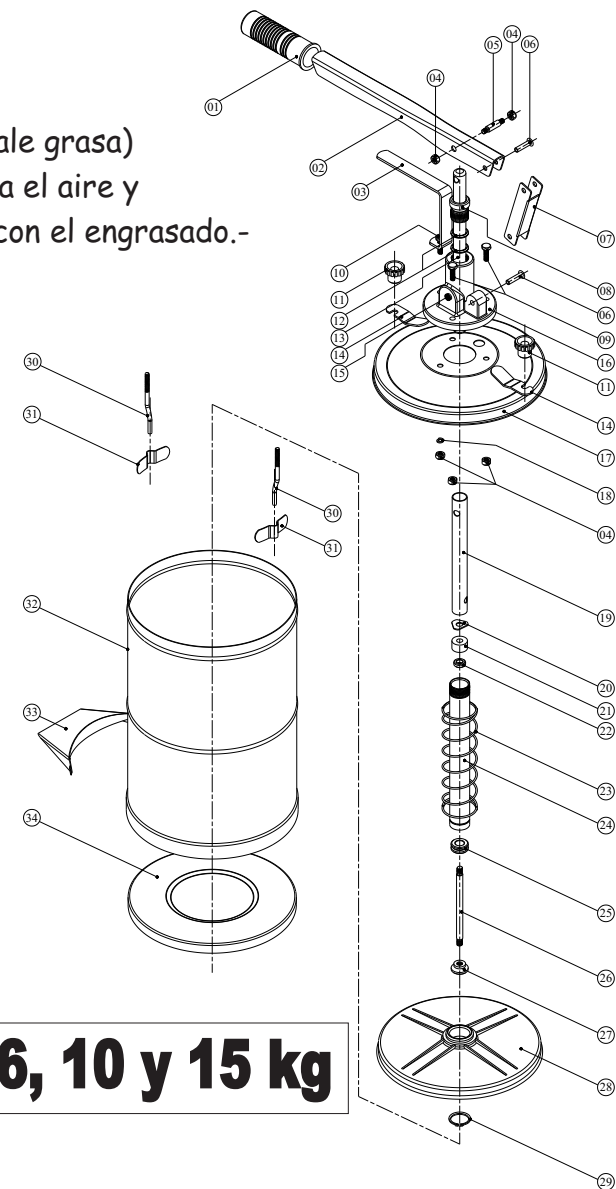
COD: GP-166 / GP-167

REF.	CODIGO	DENOMINACIÓN
1	002	Manopla
2	050	Manija
3	082	Apoya Manija
4	005	Tuerca RW ¼
5	003	Perno Unión Manija Largo
6	051	Remache Cab. Red. ¼ x 25
7	080	Articulación Manija
8	084	Prensa Estopado
9	058	Bulón Cab. Hex. RX ¼ x ¼
10	055	Bulón Cab. Hex. RX ¼ x 7/8
11	096	Perilla Sujeta Tapa
12	057	Oring 2208
13	110	Vástago Porta Barra
14	095	Soporte de Tapa
15	—	Salida de Grasa RBSPT 1/8 x 28
16	083	Cabezal
17	094	Tapa
18	067	Arandela Grover ¼
19	111	Caño Tope
20	018	Arandela Estrella
21	016	Cubeta Succionadora
22	017	Buje Guía Cubeta
23	113	Resorte Nº 3
24	112	Émbolo Guía
25	012	Tope de Caño
26	062	Barra Porta Tuerca Succionadora
27	020	Tuerca Succionadora
28	087	Prensa Grasa
29	024	Anillo Seeguer Din 471 A25
30	093	Perno Soporte de Tapa
31	028	Soporte de Perno
32	114	Depósito
33	091	Pie
34	090	Fondo

GRASERA DE PIE Capac. 15 kg

COD: GP-168 / GP-169

REF.	CODIGO	DENOMINACIÓN
1	002	Manopla
2	050	Manija
3	082	Apoya Manija
4	005	Tuerca RW ¼
5	003	Perno Unión Manija Largo
6	051	Remache Cab. Red. ¼ x 25
7	080	Articulación Manija
8	084	Prensa Estopado
9	058	Bulón Cab. Hex. RX ¼ x ¼
10	055	Bulón Cab. Hex. RX ¼ x 7/8
11	096	Perilla Sujeta Tapa
12	057	Oring 2208
13	130	Vástago Porta Barra
14	095	Soporte de Tapa
15	—	Salida de Grasa RBSPT 1/8 x 28
16	083	Cabezal
17	094	Tapa
18	067	Arandela Grover ¼
19	131	Caño Tope
20	018	Arandela Estrella
21	016	Cubeta Succionadora
22	017	Buje Guía Cubeta
23	133	Resorte Nº 4
24	132	Émbolo Guía
25	012	Tope de Caño
26	062	Barra Porta Tuerca Succionadora
27	020	Tuerca Succionadora
28	087	Prensa Grasa
29	024	Anillo Seeguer Din 471 A25
30	093	Perno Soporte de Tapa
31	028	Soporte de Perno
32	134	Depósito
33	091	Pie
34	090	Fondo



6, 10 y 15 kg