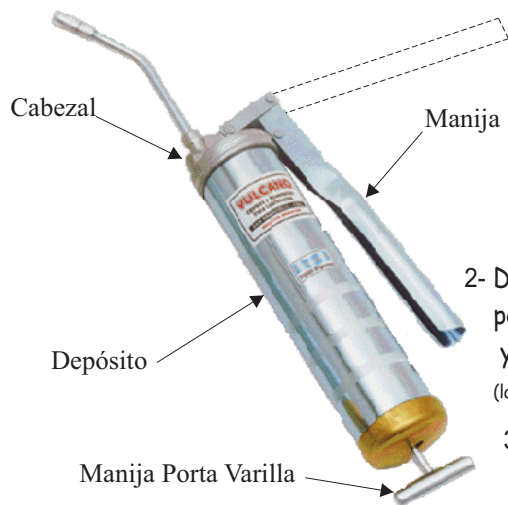


# VULCANO®

Equipos y Accesorios para Lubricación



1- Desenroscar el Cabezal del Depósito.-

2- Desplazar hacia atrás la Cubeta por medio de la Manija Porta Varilla y trabarla en la Tapa Posterior (la Varilla posee una ranura y la Tapa una muesca).-

3- Llenar el Depósito con grasa.-

**Importante:** al llenar el Depósito con grasa se debe evitar la formación de bolsas de aire, se recomienda presionar la grasa con algún elemento.-

4- Enroscar el Cabezal en el Depósito.-

5- Destrabar la Varilla de la Tapa Posterior.-

6- Accionar la Manija hasta el final de su recorrido para que comience a salir grasa.-

**Importante:** si no se acciona la Manija hasta el final de su recorrido, el Pistón Interior no llega a recoger la grasa por lo que el Engrasador no funcionará.-

Para mayor información, comuníquese con nuestro servicio técnico:  
Tel: 03564 - 420882 / 434095 - oftecnica@vulcanolubricacion.com.ar  
o en el sitio [www.vulcanolubricacion.com.ar](http://www.vulcanolubricacion.com.ar)

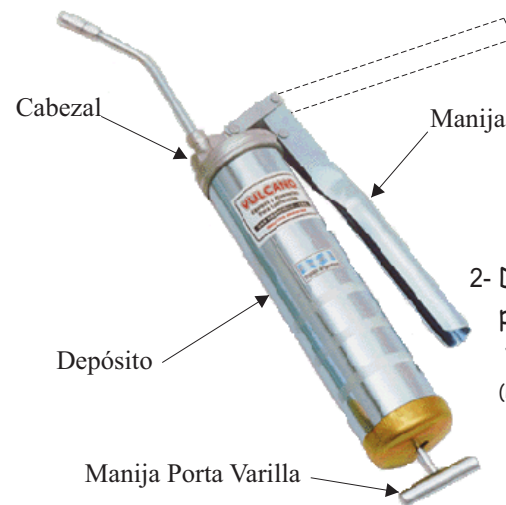
## ENGRASADOR MANUAL

Capacidades 500 y 1000 gr

Cód: EM-120  
EM-121

# VULCANO®

Equipos y Accesorios para Lubricación



1- Desenroscar el Cabezal del Depósito.-

2- Desplazar hacia atrás la Cubeta por medio de la Manija Porta Varilla y trabarla en la Tapa Posterior (la Varilla posee una ranura y la Tapa una muesca).-

3- Llenar el Depósito con grasa.-

**Importante:** al llenar el Depósito con grasa se debe evitar la formación de bolsas de aire, se recomienda presionar la grasa con algún elemento.-

4- Enroscar el Cabezal en el Depósito.-

5- Destrabar la Varilla de la Tapa Posterior.-

6- Accionar la Manija hasta el final de su recorrido para que comience a salir grasa.-

**Importante:** si no se acciona la Manija hasta el final de su recorrido, el Pistón Interior no llega a recoger la grasa por lo que el Engrasador no funcionará.-

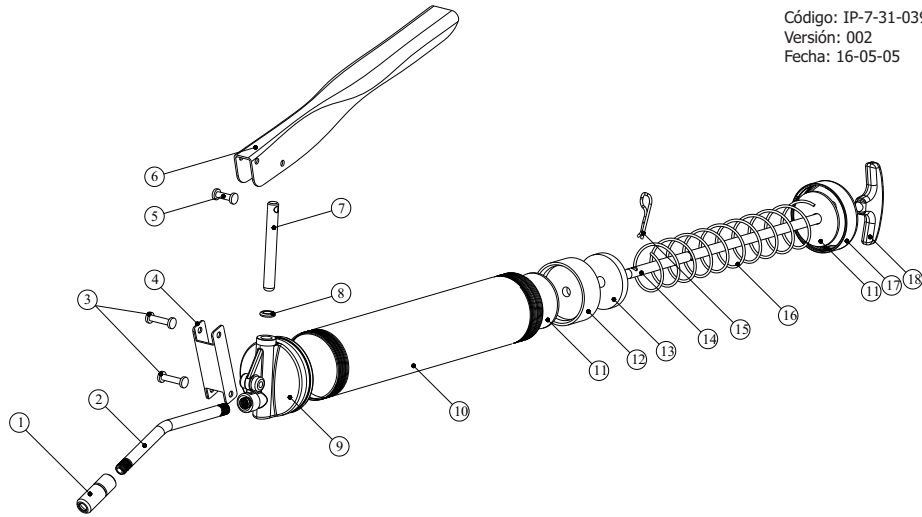
Para mayor información, comuníquese con nuestro servicio técnico:  
Tel: 03564 - 420882 / 434095 - oftecnica@vulcanolubricacion.com.ar  
o en el sitio [www.vulcanolubricacion.com.ar](http://www.vulcanolubricacion.com.ar)

## ENGRASADOR MANUAL

Capacidades 500 y 1000 gr

Cód: EM-120  
EM-121

Código: IP-7-31-039  
 Versión: 002  
 Fecha: 16-05-05



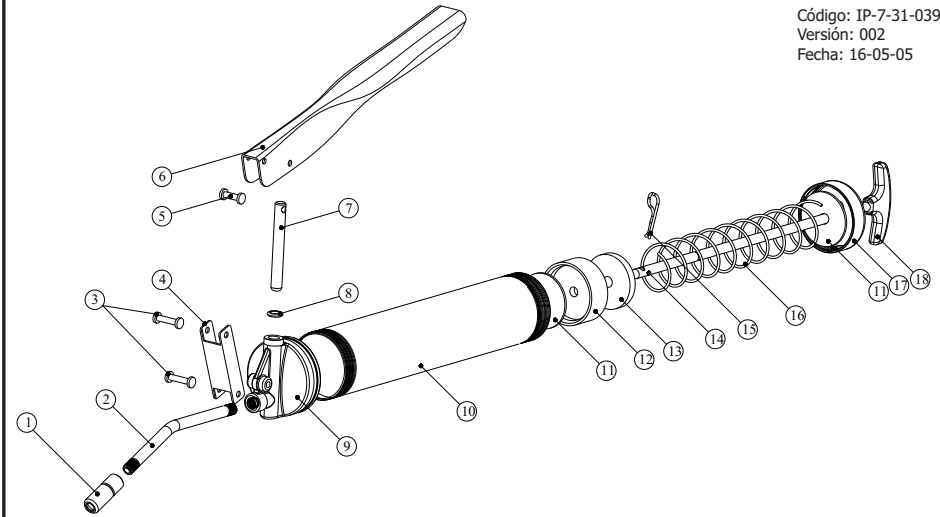
REF.	CODIGO	DENOMINACIÓN
1	AE-175	Adaptador Hidráulico
2	405	Caño Curvo
3	183	Remache Cabeza Plana Ø 5 x 19
4	180	Articulación Manija
5	182	Remache Cabeza Plana Ø 5 x 16
6	181	Manija
7	184	Pistón
8	185	O-ring 2-109
9	186	Cabezal
10	188	Cilindro
11	199	Arandela Tope Cubeta
12	194	Cubeta
13	193	Tope Cubeta
14	191	Varilla Tensa Resorte
15	195	Traba de Seguridad
16	113	Resorte
17	189	Tapa Posterior
18	190	Manija Porta Varilla

**CAPACIDAD 500 gr**  
 COD: EM-120

REF.	CODIGO	DENOMINACIÓN
1	AE-175	Adaptador Hidráulico
2	405	Caño Curvo
3	183	Remache Cabeza Plana Ø 5 x 19
4	180	Articulación Manija
5	182	Remache Cabeza Plana Ø 5 x 16
6	181	Manija
7	200	Pistón
8	185	O-ring 2-109
9	201	Cabezal
10	202	Cilindro
11	208	Arandela Tope Cubeta
12	206	Cubeta
13	205	Tope Cubeta
14	204	Varilla Tensa Resorte
15	195	Traba de Seguridad
16	113	Resorte
17	203	Tapa Posterior
18	190	Manija Porta Varilla

**CAPACIDAD 1000 gr**  
 COD: EM-120

Código: IP-7-31-039  
 Versión: 002  
 Fecha: 16-05-05



REF.	CODIGO	DENOMINACIÓN
1	AE-175	Adaptador Hidráulico
2	405	Caño Curvo
3	183	Remache Cabeza Plana Ø 5 x 19
4	180	Articulación Manija
5	182	Remache Cabeza Plana Ø 5 x 16
6	181	Manija
7	184	Pistón
8	185	O-ring 2-109
9	186	Cabezal
10	188	Cilindro
11	199	Arandela Tope Cubeta
12	194	Cubeta
13	193	Tope Cubeta
14	191	Varilla Tensa Resorte
15	195	Traba de Seguridad
16	113	Resorte
17	189	Tapa Posterior
18	190	Manija Porta Varilla

**CAPACIDAD 500 gr**  
 COD: EM-120

REF.	CODIGO	DENOMINACIÓN
1	AE-175	Adaptador Hidráulico
2	405	Caño Curvo
3	183	Remache Cabeza Plana Ø 5 x 19
4	180	Articulación Manija
5	182	Remache Cabeza Plana Ø 5 x 16
6	181	Manija
7	200	Pistón
8	185	O-ring 2-109
9	201	Cabezal
10	202	Cilindro
11	208	Arandela Tope Cubeta
12	206	Cubeta
13	205	Tope Cubeta
14	204	Varilla Tensa Resorte
15	195	Traba de Seguridad
16	113	Resorte
17	203	Tapa Posterior
18	190	Manija Porta Varilla

**CAPACIDAD 1000 gr**  
 COD: EM-120